

LA DENT CREUSE



# Festival

20 octobre 2007

Guehenno

*Dossier support*

*Fiches de fabrication de cerfs-volants*

Vous trouverez ci-dessous quelques fiches de fabrication de cerfs-volants simples à réaliser.

## ***Le capucin***

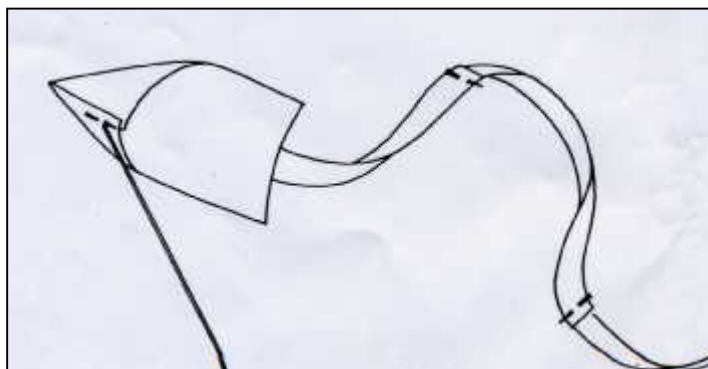
---

Petit cerf-volant très utilisé par les enfants algériens. Le "capucin" en Afrique du Nord est une espèce de sauterelle. Nul ne sait si le nom attribué à ce cerf-volant est lié à cet insecte plutôt qu'au moine (que la silhouette de ce cerf-volant pourrait suggérer...?!). Il n'en demeure pas moins extrêmement simple à réaliser.



Repliez en cornet l'un des petits cotés d'une feuille de papier que vous assemblerez à l'aide d'une aiguille, brindille, épingle,... Cette même aiguille servira de point d'attache au fil de retenue. Faites la queue à l'aide de petites bandelettes de papier que vous épinglerez pour les assembler.

Votre capucin est maintenant prêt.



### Matériel

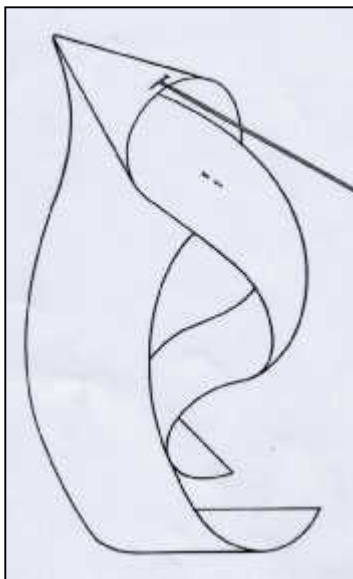
- une feuille de papier
- du fil à coudre (pour la ligne)

## ***Le hennin de la fée du vent***

---

Ce cerf-volant, simple de fabrication, est fait d'une bande de papier que l'on enroulera en son milieu en forme de cône. Maintenir cette forme à l'aide d'une aiguille, brindille,... Placez, à l'opposé, une aiguille qui servira à attacher le fil de retenue.

Notez que ce cerf-volant ne nécessite d'aucune queue complémentaire à celle faite lors de la conception du cône.



### Matériel

- une feuille de papier
- du fil à coudre (pour la ligne)

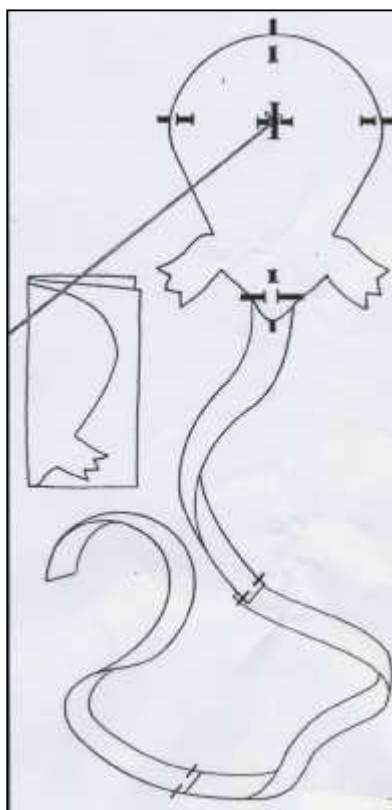
## ***Le têtard***

Ce cerf-volant, simple de fabrication, est fait d'une feuille de papier (pas plus grande qu'une feuille simple de papier journal) que l'on pliera en deux pour découper les deux cotés symétriquement. Percer ensuite des trous pour pouvoir y enfiler les baguettes (bambou taillé le plus mince possible).

Pour la mise en place des baguettes, tenir compte de deux choses :

- la grande baguette de la membrure devra être sur ce qui sera le dessus du cerf-volant (pour soutenir la voile de papier que le vent y plaquera,
- un croisillon devra être constitué au dessous et au centre pour y fixer la ligne.

Rien ne vous empêche de fixer les membrures avec du ruban adhésif plutôt que de les enfiler.



### Matériel

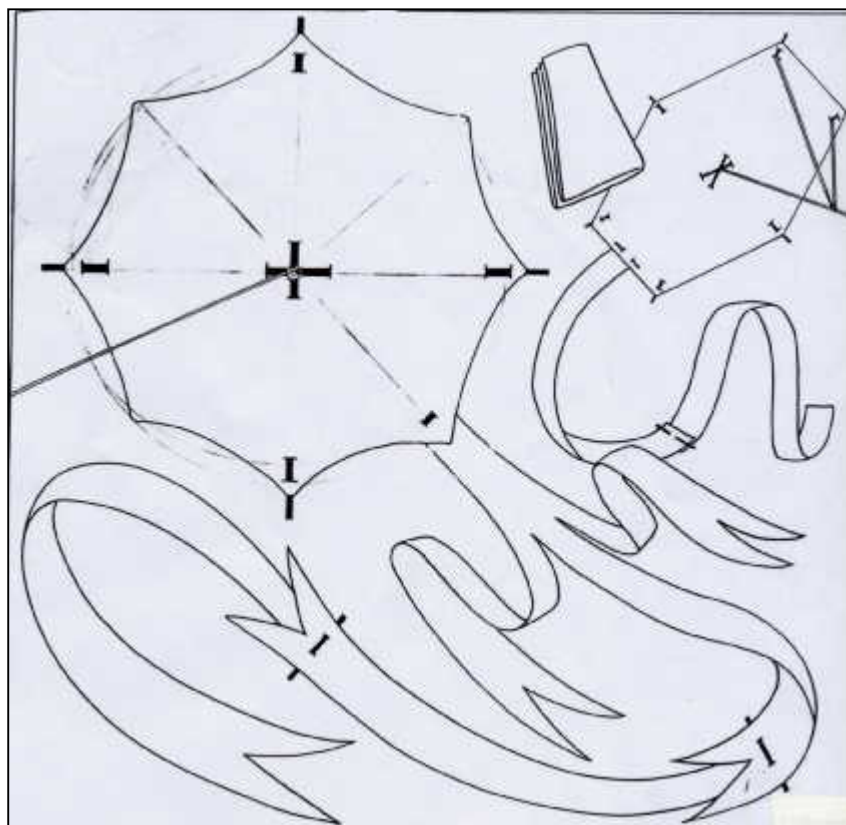
- une feuille de papier
- des baguettes de bambous
- du fil à coudre n° 40 (pour la ligne)

## L'étoile

Le principe de fabrication de ce cerf-volant est le même que celui du têtard sauf que sa forme change.

Pour découper cette forme, plier une feuille de papier en quatre. Armer cette voilure de deux baguettes de bambou en croix.

Le schéma ci-dessous (l'hexagone-baby), nous montre une conception un peu plus compliquée.



### Matériel

- une feuille de papier
- des baguettes de bambous
- du fil à coudre n° 40 (pour la ligne)

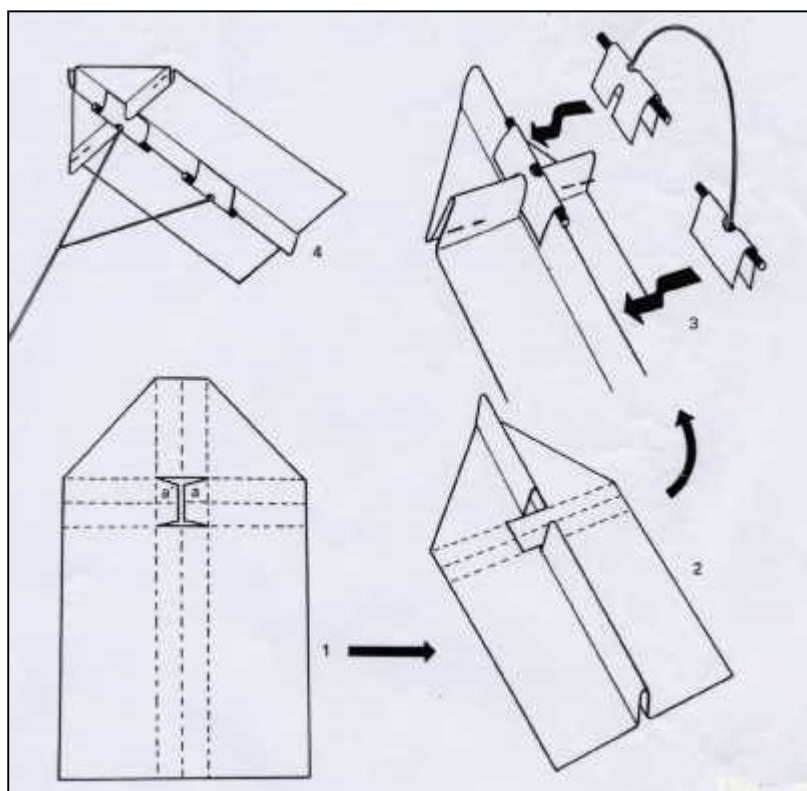
## ***Le vlieger hollandais***

La figure ci-dessous indiquera comment faire le pliage et le découpage.

On commence par plier la nervure longitudinale, ce qui a pour résultat d'amener la languette A par dessus A'.

On plie ensuite la nervure transversale dont on épingle chaque extrémité pour que le pli ne s'ouvre pas. Il ne reste plus qu'à coller deux cavaliers, renforcés d'une mince brindille, qui serviront de point de fixation à la bride d'attache.

Si le vlieger est bien équilibré il peut se passer de queue ; mais en cas de difficulté, on peut toujours en rajouter une.



### Matériel

- une feuille de papier
- deux cavaliers
- du fil pour la ligne